

## UNIDAD DE CONDENSACIÓN CKL 10 SEER CON REJILLA DE UNA O DOS PIEZAS



M1 - CKLB18-1	M13 - CKLB30-1D
M2 - CKLB18-1B	M14 - CKLB30-1E
M3 - CKLB18-1C	M15 - CKLB30-1F
M4 - CKLB18-1D	M16 - CKLB30-1G
M5 - CKLB24-1	M17 - CKLB36-1
M6 - CKLB24-1D	M18 - CKLB36-1D
M7 - CKLB24-1E	M19 - CKLB36-1E
M8 - CKLB24-1F	M20 - CKLB36-1F
M9 - CKLB24-1G	M21 - CKLB36-1G
M10 - CKLB24-1H	M22 - CKLB36-1H
M11 - CKLB24-1K	M23 - CKLB36-1K
M12 - CKLB30-1	M24 - CKLB36-3



Este manual debe ser usado sólo por técnicos calificados.

# Información Importante

Goodman Manufacturing Company, L.P. no se hace responsable por lesiones personales o daños a la propiedad causados por servicio técnico inapropiado. Repase toda la información sobre servicio antes de comenzar a realizar reparaciones.

Los servicios de reparación de la garantía deben ser realizados por un técnico autorizado, quien debe utilizar repuestos de fábrica autorizados. En caso de necesitar servicio técnico después de la expiración de la garantía, Goodman Manufacturing Company, L.P. también recomienda ponerse en contacto con un técnico autorizado y utilizar repuestos de fábrica autorizados.

Para asistencia dentro de los EEUU contáctese con:  
Departamento de Asuntos del Consumidor  
Goodman Manufacturing Company, L.P.  
7401 Security Way  
Houston, Texas 77040  
Teléfono: 877-254-4729  
Fax: 713-863-2382

Para asistencia fuera de los EEUU contáctese con:  
División Internacional  
Goodman Manufacturing Company, L.P.  
7401 Security Way  
Houston, Texas 77040  
Teléfono: 713-861-2500  
Fax: 713-863-2382

## Índice

Lista de piezas funcionales .....	3
Ilustraciones y piezas .....	4-8

Las vistas son ilustraciones de piezas solamente, no procedimientos de reparación.

### Códigos de texto:

PE – Por encargo

ND – No disponible

NM – No se muestra

00000000 – Ver nota

CTD - Cantidad      Ejemplo (CTD 3) (Si no se muestra la cantidad entonces, Cantidad = 1)

M - Modelo      Ejemplo (M1) (Si no se muestra el código M, entonces esa pieza se usa en todos los Modelos)

### Nomenclatura de modelos extendida:

Ejemplo

M1 – Modelo N°1

M2 – Modelo N°2

M3 – Modelo N°3

# Piezas Funcionales

PIEZA No:	DESCRIPCIÓN:
B945650	Condensador De Capacidad 5/370 (M24)
B94576000	Condensador De Capacidad, Dual 25/5/370 (M1, M2, M3, M4)
B94578700	Condensador De Capacidad, Dual 30/5/370 (M5, M6, M7, M8, M9, M10, M11)
B94575300	Condensador De Capacidad, Dual 35/5/370 (M12, M13, M14, M15, M16)
B94575500	Condensador De Capacidad, Dual 40/5/370 (M22)
B94577200	Condensador De Capacidad, Dual 45/5/370 (M17, M18, M20)
B94577400	Condensador De Capacidad, Dual 50/5/370 (M19, M21, M23)
B9266735	Compresor, AWH5522E (M7, M9)
CR16KFPFV930	Compresor, CR16KF-PFV-230 (M4)
CR22KFPFV930	Compresor, CR22KF-PFV-230 (M11)
CR28K6PFV920	Compresor, CR28K6-PFV-220 (M16)
CR34K6PFV920	Compresor, CR34K6-PFV-220 (M19, M21, M23)
CR35K6PFV920	Compresor, CR35K6-PFV-223 (M22)
B9266351	N°P ANTIGUO
B9266234A	Compresor, H23B153ABCA (M1, M2, M3)
B9266214A	Compresor, H23B223ABCA (M5, M6, M8, M10)
B9266830A	Compresor, H29B28UABCA (M12, M13, M14, M15)
B9266831A	Compresor, H29B35UABCA (M17, M18, M20)
B9266865A	Compresor, H29B35UDBLA, 208/230-60-3PH (M24)
12621-21	Serpentín Interior Encajonado Con Filtro Secador (M6, M7)
12621-01	Serpentín Interior Encajonado Con Filtro Secador (M2, M3, M4)
12621-19	Serpentín Interior Encajonado Con Filtro Secador (M23)
12621-20	Serpentín Interior Encajonado Con Filtro Secador (M1, M13)
12621-04	Serpentín Interior Encajonado Con Filtro Secador (M17)
12621-03	Serpentín Interior Encajonado Con Filtro Secador (M5, M12, M18, M19, M20, M21, M22, M24)
12621-02	Serpentín Interior Encajonado Con Filtro Secador (M8, M9, M10, M11, M14, M15, M16)
B1219212	Secador , Filtro
B1086771	Ventilador, 3 Aspas, Serie 18" X
	Motor, Condensador,1/6 Hp, 208/230-60-1, 1075 Rpm (M4, M11, M16, M23)
B13400348	Motor, Condensador,1/6 Hp, 208/230-60-1, 1075 Rpm (M1, M2, M3, M5, M6, M7, M8, M9,
B13400252	M10, M12, M13, M14, M15)
B13400251	Motor, Condensador,1/6 HP, 208/230-60-1, 1075 RPM (M17, M18, M19, M20, M21, M22, M24)

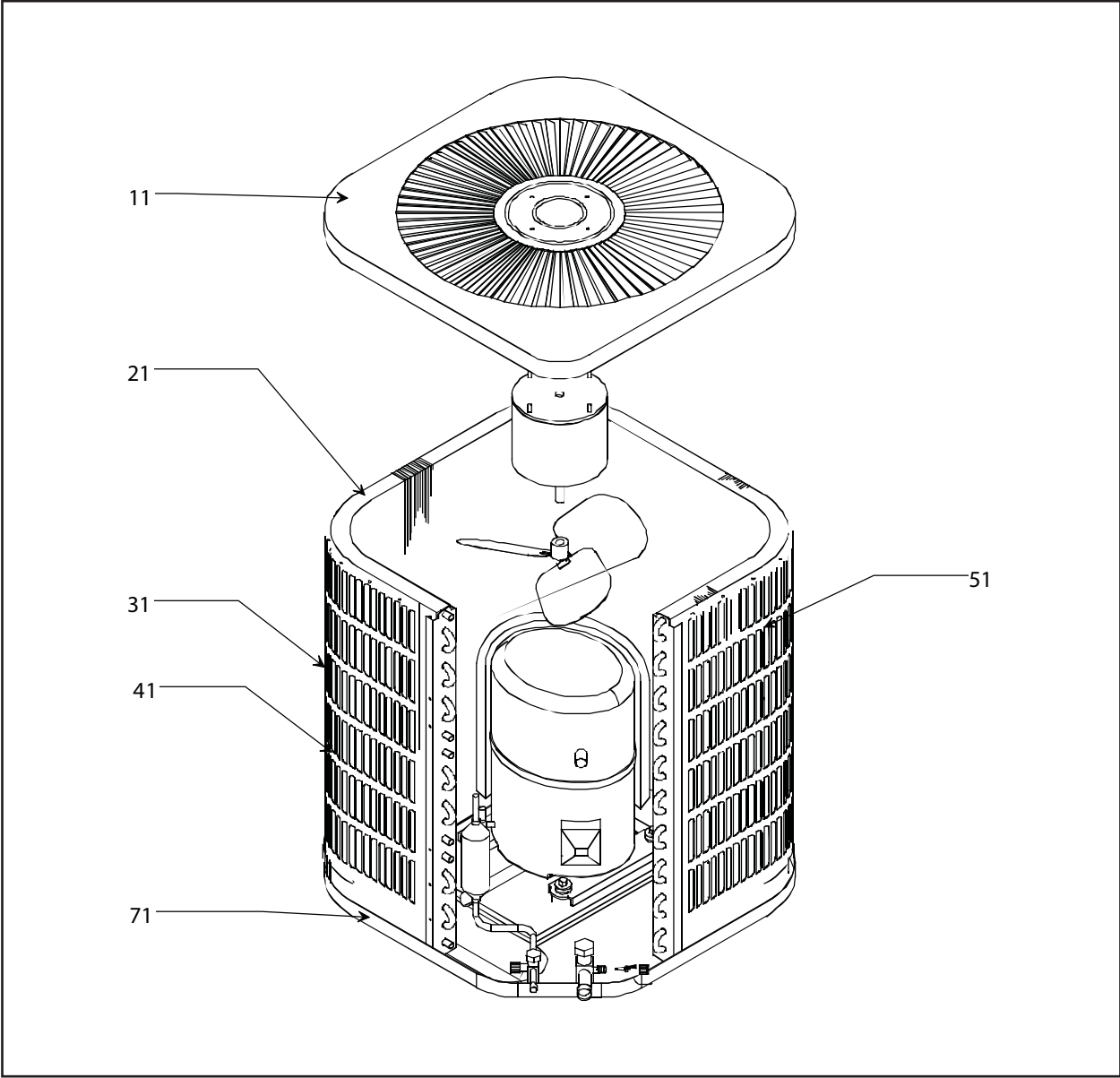
## Piezas Especiales

IO-CKL-SP	Manual De Instalación Y Operaciones
RP-CKL-SP	Manual De Repuestos
HE-273	Hoja De Especificaciones

## Nomenclatura de modelos extendida

M1 - CKLB18-1	M9 - CKLB24-1G	M17 - CKLB36-1
M2 - CKLB18-1B	M10 - CKLB24-1H	M18 - CKLB36-1D
M3 - CKLB18-1C	M11 - CKLB24-1K	M19 - CKLB36-1E
M4 - CKLB18-1D	M12 - CKLB30-1	M20 - CKLB36-1F
M5 - CKLB24-1	M13 - CKLB30-1D	M21 - CKLB36-1G
M6 - CKLB24-1D	M14 - CKLB30-1E	M22 - CKLB36-1H
M7 - CKLB24-1E	M15 - CKLB30-1F	M23 - CKLB36-1K
M8 - CKLB24-1F	M16 - CKLB30-1G	M24 - CKLB36-3

# Chasis Externo



# Chasis Externo

Ref. No: Pieza No: Descripción:

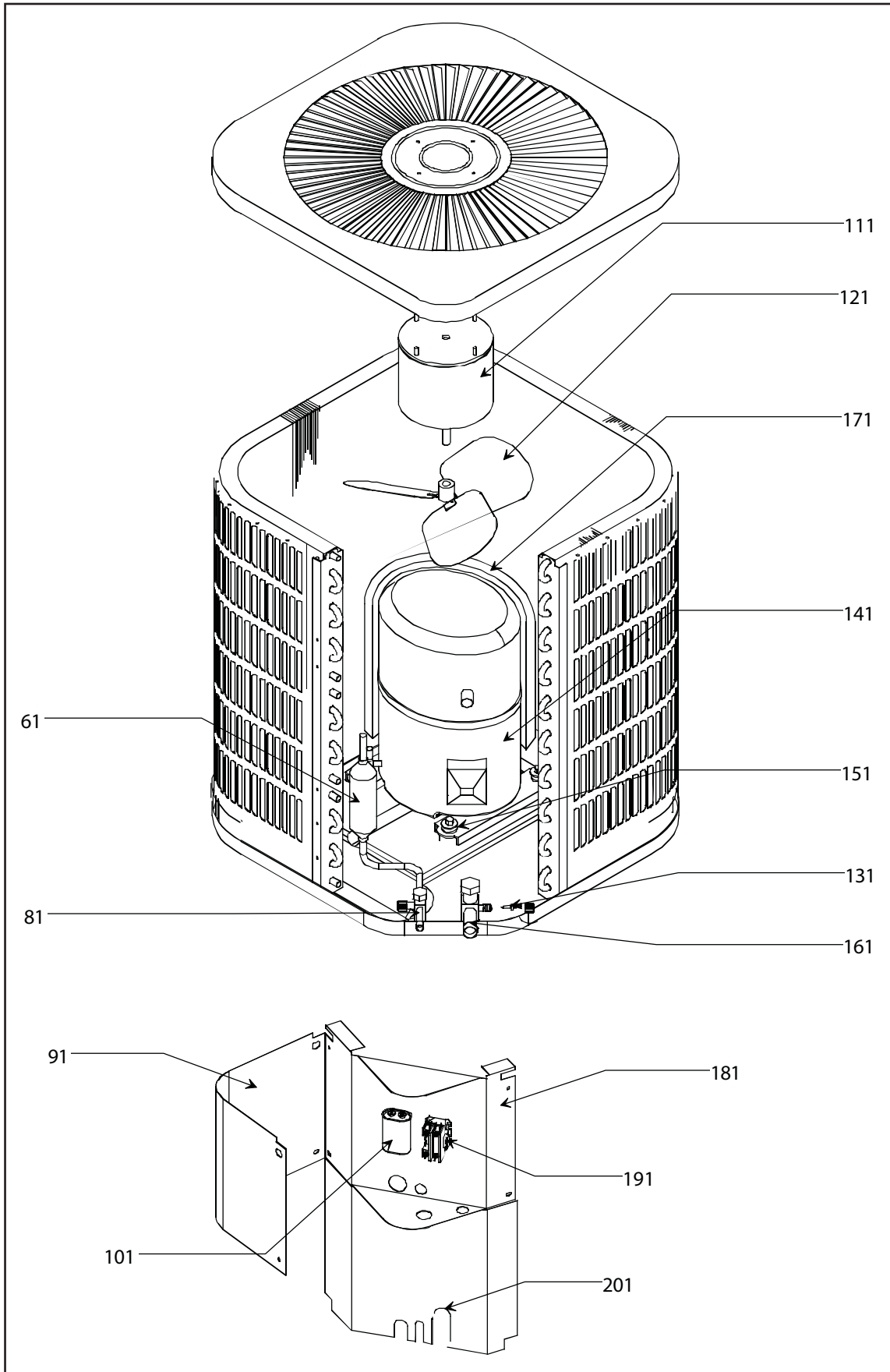
## Imagen 1

11	1779405P	Panel, Con Persiana Superior
21	12621-01	Serpentín Interior Encajonado Con Filtro Secador (M2, M3, M4)
21	12621-02	Serpentín Interior Encajonado Con Filtro Secador (M8, M9, M10, M11, M14, M15, M16)
21	12621-03	Serpentín Interior Encajonado Con Filtro Secador (M5, M12, M18, M19, M20, M21, M22, M24)
21	12621-04	Serpentín Interior Encajonado Con Filtro Secador (M17)
21	12621-19	Serpentín Interior Encajonado Con Filtro Secador (M23)
21	12621-20	Serpentín Interior Encajonado Con Filtro Secador (M1, M13)
21	12621-21	Serpentín Interior Encajonado Con Filtro Secador (M6, M7)
31	1259522P	Rejilla Con Persiana (1 Pieza) 22.5" (M1, M6, M7, M13)
31	1259525P	Rejilla Con Persiana (1 Pieza) 25" (M5, M12, M18, M19)
31	1259527P	Rejilla Con Persiana (1 Pieza) 27.5" (M17)
31	1259574P	Rejilla Con Persiana (1 Pieza) 27.5" (M3, M4, M10, M11, M15, M16)
41	1259550P	Panel, Lado Del Pin "H" Con Rejilla 22.5" (M2, M8, M9, M14)
41	1259551P	Panel, Lado Del Pin "H" Con Rejilla 25" (M20, M21, M22, M24)
41	1259552P	Panel, Lado Del Pin "H" Con Rejilla 27.5" (M23)
51	1259555P	Panel, Lado De Retorno Con Rejilla 22.5" (M2, M8, M9, M14)
51	1259556P	Panel, Lado De Retorno Con Rejilla 25" (M20, M21, M22, M24)
51	1259557P	Panel, Lado De Retorno Con Rejilla 27.5" (M23)
71	1787209P	Montaje De Bandeja Inferior (M1, M5, M6, M7, M12, M13, M17, M18, M19)
71	1787211P	Montaje De Bandeja Inferior (M2, M3, M4, M8, M9, M10, M11, M14, M15, M16, M20, M21, M22, M23, M24)
NM	B9102098	Tapa De Válvula De 3/8" Con Anillo (100 Unidades Por Paquete)
NM	B2060S8291	Pintura En Atomizador (Beige "Bahamas" De Alto Lustre)

## Nomenclatura de modelos extendida

M1 - CKLB18-1	M9 - CKLB24-1G	M17 - CKLB36-1
M2 - CKLB18-1B	M10 - CKLB24-1H	M18 - CKLB36-1D
M3 - CKLB18-1C	M11 - CKLB24-1K	M19 - CKLB36-1E
M4 - CKLB18-1D	M12 - CKLB30-1	M20 - CKLB36-1F
M5 - CKLB24-1	M13 - CKLB30-1D	M21 - CKLB36-1G
M6 - CKLB24-1D	M14 - CKLB30-1E	M22 - CKLB36-1H
M7 - CKLB24-1E	M15 - CKLB30-1F	M23 - CKLB36-1K
M8 - CKLB24-1F	M16 - CKLB30-1G	M24 - CKLB36-3

# Componentes Internos y Caja de Control



# Componentes Internos y Caja de Control

Ref #	Pieza No:	Descripción:
<b>Imagen 1</b>		
161	B1219212	Secador, Filtro
81	B1282565	Válvula de Base, Conducto de Líquidos 3/8 X 3/8 (M5, M6, M12, M17, M18)
81	B1282571	Válvula de Base, Conducto de Líquidos 3/8 X 5/16 (M1, M2, M3, M4, M7, M8, M9, M10, M11, M13, M14, M15, M16, M19, M20, M21, M22, M23, M24)
91	1787624P	Cubierta de La Caja de Controles
101	B945650	Condensador de Capacidad 5/370 (M24)
101	B94576000	Condensador de Capacidad, Dual 25/5/370 (M1, M2, M3, M4)
101	B94578700	Condensador de Capacidad, Dual 30/5/370 (M5, M6, M7, M8, M9, M10, M11)
101	B94575300	Condensador de Capacidad, Dual 35/5/370 (M12, M13, M14, M15, M16)
101	B94575500	Condensador de Capacidad, Dual 40/5/370 (M22)
101	B94577200	Condensador de Capacidad, Dual 45/5/370 (M17, M18, M20)
101	B94577400	Condensador de Capacidad, Dual 50/5/370 (M19, M21, M23)
111	B13400251	Motor, Condensador, 1/6 HP, 208/230-60-1, 1075 RPM (M17, M18, M19, M20, M21, M22, M24)
111	B13400252	Motor, Condensador, 1/6 HP, 208/230-60-1, 1075 RPM (M1, M2, M3, M5, M6, M7, M8, M9, M10, M12, M13, M14, M15)
111	B13400348	Motor, Condensador, 1/6 HP, 208/230-60-1, 1075 RPM (M4, M11, M16, M23)
121	B1086771	Ventilador, 3 Aspas, Serie 18" X
131	B1787000	Núcleo, Válvula
141	B9266735	Compresor, AWH5522E (M7, M9)
141	CR16KFPFV930	Compresor, CR16KF-PFV-230 (M4)
141	CR22KFPFV930	Compresor, CR22KF-PFV-230 (M11)
141	CR28K6PFV920	Compresor, CR28K6-PFV-220 (M16)
141	CR34K6PFV920	Compresor, CR34K6-PFV-220 (M19, M21, M23)
141	CR35K6PFV920	Compresor, CR35K6-PFV-223 (M22) PN ANTIGUO: B9266351
141	B9266234A	Compresor, H23B153ABCA (M1, M2, M3)
141	B9266214A	Compresor, H23B223ABCA (M5, M6, M8, M10)
141	B9266830A	Compresor, H29B28UABCA (M12, M13, M14, M15)
141	B9266831A	Compresor, H29B35UABCA (M17, M18, M20)
141	B9266865A	Compresor, H29B35UDBLA, 208/230-60-3PH (M24)
151	B1339530	Pasacables del Compresor (Ctd 4)
161	B12825166	Válvula de Base, Línea de Succión, 3/4" X 3/4" (M5, M11)
161	B1282566	Válvula de Base, Línea de Succión, 3/4" X 3/4" (M1, M2, M3, M5, M6, M7, M8, M9, M10, M12, M13, M14, M15, M16, M17, M18, M19, M20, M21, M22, M23, M24)
171	B1488802	Cubierta del Compresor (M12, M13, M17, M18, M19)
171	B1488803	Cubierta del Compresor (M8, M9, M10, M14, M15)
171	B1488804	Cubierta del Compresor (M20, M24)
171	B1488812	Cubierta del Compresor (M1, M2, M3, M5, M6, M7)
171	B1488815	Cubierta del Compresor (M21, M22)
181	1787623	Caja de Control
191	B1360321	Contacto de Arranque, 25 AMP, 1 Poste, 24v (M1, M2, M3, M4, M5, M6, M7, M8, M9, M10, M11, M12, M13, M14, M15, M16, M17, M18, M19, M20, M21, M22, M23)
191	B1360315	Contacto de Arranque, 25 AMP, 3 Pole, 24v (M24)
201	1787706P	Panel de Acceso, 22.5" (M1, M2, M3, M4, M6, M7, M8, M9, M10, M11, M13, M14, M15, M16)
201	1787707P	Panel de Acceso, 25" (M5, M12, M18, M19, M20, M21, M22, M24)
201	1787708P	Panel de Acceso, 27.5" (M17, M23)

## Nomenclatura de modelos extendida

M1 - CKLB18-1	M9 - CKLB24-1G	M17 - CKLB36-1
M2 - CKLB18-1B	M10 - CKLB24-1H	M18 - CKLB36-1D
M3 - CKLB18-1C	M11 - CKLB24-1K	M19 - CKLB36-1E
M4 - CKLB18-1D	M12 - CKLB30-1	M20 - CKLB36-1F
M5 - CKLB24-1	M13 - CKLB30-1D	M21 - CKLB36-1G
M6 - CKLB24-1D	M14 - CKLB30-1E	M22 - CKLB36-1H
M7 - CKLB24-1E	M15 - CKLB30-1F	M23 - CKLB36-1K
M8 - CKLB24-1F	M16 - CKLB30-1G	M24 - CKLB36-3

---

# Notas